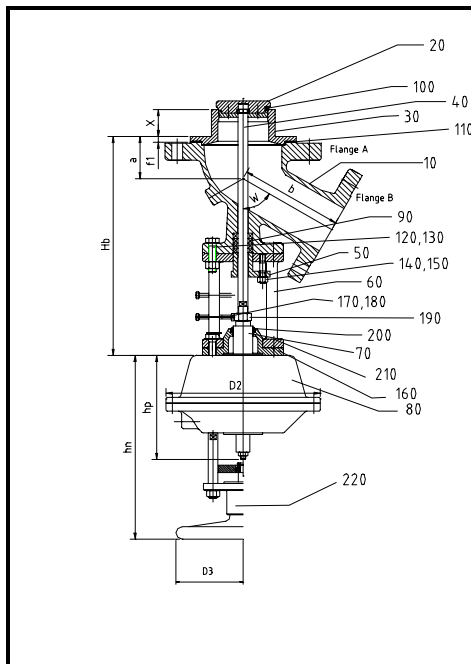


SchuF Kegelbodenventile:
SchuF disc rising flush bottom valves:

Abmessungen
Dimensions

PNEUMATIC ACTUATION /PNEUMATISCHER ANTRIEB, PN 16, W = 60°, f1=12.



Pos. Item.	Benennung Description
10	Gehäuse/Body
20	Kegel/Disc
30	Sitz, lose/Seat, loose
40	Spindel/Spindle
50	Stopfbuchse/Stuffing box
60	Laterne/Yoke
70	Verbindungsnuß/Connecting nut
80	PM Antrieb/PM actuator
90	Packungsring/Packing ring
100	Dichtring/Sealing ring
110	Flachdichtung/Gasket
120	Sechskantschraube/Hex. bolt
130	Sechskantmutter/Hex. nut
140	Stiftschraube/Stud
150	Sechskantmutter/Hex. nut
160	Abdichthaube/Sealing cap
170	Sechskantschraube/Hex. bolt
180	Sechskantmutter/Hex. nut
190	Sechskantmutter/Hex. nut
200	Abstreifer/Deflector ring
210	Sechskantschraube/Hex. bolt
220	Notbetätigung/Emergency handwheel

FlangeA	FlangeB	a	b	Hb	Standard Actuator	hp	hn	D2	D3
DN25	DN25	50	108	297	PM1	214	385	315	280
DN32	DN25	50	108	297	PM1	214	385	315	280
DN40	DN25	70	110	307	PM1	214	385	315	280
DN50	DN25	85	138	347	PM1	214	385	315	280
DN32	DN32	47	120	291	PM1	214	385	315	280
DN40	DN32	74	120	318	PM1	214	385	315	280
DN50	DN32	41	120	305	PM1	214	385	315	280
DN40	DN40	54	140	348	PM1	214	385	315	280
DN50	DN40	56	144	369	PM1	214	385	315	280
DN50	DN50	62	145	364	PM1	214	385	315	280
DN65	DN50	62	145	364	PM1	214	385	315	280
DN80	DN50	62	145	364	PM1	214	385	315	280
DN65	DN65	65	148	374	PM1	214	385	315	280
DN80	DN65	90	150	402	PM1	214	385	315	280
DN80	DN80	75	180	417	PM1	214	385	315	280
DN100	DN80	68	180	420	PM1	214	385	315	280
DN100	DN100	79	197	436	PM2	244	402	390	280
DN125	DN100	81	197	442	PM2	244	402	390	280
DN150	DN100	72	197	438	PM2	244	402	390	280
DN125	DN125	90	222	460	PM3	243	402	450	280
DN150	DN125	92	222	462	PM3	243	402	450	280
DN150	DN150	94	237	498	PM3	243	402	450	280
DN200	DN150	85	237	494	PM3	243	402	450	280



SchuF Kegelbodenventile: SchuF disc rising flush bottom valves:

Abmessungen Dimensions

PNEUMATIC ACTUATION /PNEUMATISCHER ANTRIEB, PN 25/40,W = 60°, f1=12.

Pos. Item.	Benennung Description
10	Gehäuse/Body
20	Kegel/Disc
30	Sitz, lose/Seat, loose
40	Spindel/Spindle
50	Stopfbuchse/Stuffing box
60	Laterne/Yoke
70	Verbindungsnuß/Connecting nut
80	PM Antrieb/PM actuator
90	Packungsring/Packing ring
100	Dichtring/Sealing ring
110	Flachdichtung/Gasket
120	Sechskantschraube/Hex. bolt
130	Sechskantmutter/Hex. nut
140	Stiftschraube/Stud
150	Sechskantmutter/Hex. nut
160	Abdichthaube/Sealing cap
170	Sechskantschraube/Hex. bolt
180	Sechskantmutter/Hex. nut
190	Sechskantmutter/Hex. nut
200	Abstreifer/Deflector ring
210	Sechskantschraube/Hex. bolt
220	Notbetätigung/Emergency handwheel

FlangeA	FlangeB	a	b	Hb	Standard Actuator	hp	hn	D2	D3
DN25	DN25	52	110	299	PM1	214	385	315	280
DN32	DN25	85	140	347	PM1	214	385	315	280
DN40	DN25	85	140	347	PM1	214	385	315	280
DN50	DN25	87	140	349	PM1	214	385	315	280
DN32	DN32	49	122	293	PM1	214	385	315	280
DN40	DN32	85	148	347	PM1	214	385	315	280
DN50	DN32	43	122	307	PM1	214	385	315	280
DN40	DN40	56	142	350	PM1	214	385	315	280
DN50	DN40	58	146	371	PM1	214	385	315	280
DN50	DN50	62	145	364	PM1	214	385	315	280
DN65	DN50	80	160	404	PM1	214	385	315	280
DN80	DN50	66	146	373	PM1	214	385	315	280
DN65	DN65	69	152	378	PM1	214	385	315	280
DN80	DN80	76	180	418	PM1	214	385	315	280
DN100	DN80	66	204	428	PM1	214	385	315	280
DN100	DN100	82	200	436	PM2	244	402	390	280
DN125	DN100	84	200	438	PM2	244	402	390	280
DN150	DN100	78	201	444	PM2	244	402	390	280
DN125	DN125	96	226	466	PM3	243	402	450	280
DN150	DN125	98	228	468	PM3	243	402	450	280
DN150	DN150	116	274	566	PM3	243	402	450	280



SchuF Kegelbodenventile: SchuF disc rising flush bottom valves:

Abmessungen Dimensions

PNEUMATIC ACTUATION /PNEUMATISCHER ANTRIEB, ANSI 150, W = 60°, f1=12.

Pos. Item.	Benennung Description
10	Gehäuse/Body
20	Kegel/Disc
30	Sitz, lose/Seat, loose
40	Spindel/Spindle
50	Stopfbuchse/Stuffing box
60	Laterne/Yoke
70	Verbindungs-nuss/Connecting nut
80	PM Antrieb/PM actuator
90	Packungsring/Packing ring
100	Dichtring/Sealing ring
110	Flachdichtung/Gasket
120	Sechskantschraube/Hex. bolt
130	Sechskantmutter/Hex. nut
140	Stiftschraube/Stud
150	Sechskantmutter/Hex. nut
160	Abdichthaube/Sealing cap
170	Sechskantschraube/Hex. bolt
180	Sechskantmutter/Hex. nut
190	Sechskantmutter/Hex. nut
200	Abstreifer/Deflector ring
210	Sechskantschraube/Hex. bolt
220	Notbetätigung/Emergency handwheel

FlangeA	FlangeB	a	b	Hb	Standard Actuator	hp	hn	D2	D3
1"	1"	48	106	295	PM1	214	385	315	280
1¼"	1"	83	133	345	PM1	214	385	315	280
1½"	1"	85	135	347	PM1	214	385	315	280
2"	1"	86	135	348	PM1	214	385	315	280
1¼"	1¼"	47	120	291	PM1	214	385	315	280
1½"	1¼"	85	146	349	PM1	214	385	315	280
2"	1¼"	42	120	306	PM1	214	385	315	280
1½"	1½"	54	140	351	PM1	214	385	315	280
2"	1½"	55	140	352	PM1	214	385	315	280
2½"	1½"	48	147	365	PM1	214	385	315	280
2"	2"	61	144	363	PM1	214	385	315	280
2½"	2"	80	159	404	PM1	214	385	315	280
3"	2"	66	145	373	PM1	214	385	315	280
2½"	2½"	69	152	378	PM1	214	385	315	280
3"	3"	76	180	418	PM1	214	385	315	280
4"	3"	72	184	424	PM1	214	385	315	280
5"	3"	72	184	424	PM1	214	385	315	280
4"	4"	82	200	436	PM2	244	402	390	280
5"	4"	82	200	436	PM2	244	402	390	280
6"	4"	76	201	439	PM2	244	402	390	280
5"	5"	94	224	464	PM3	243	402	450	280
6"	5"	95	224	465	PM3	243	402	450	280
6"	6"	97	240	491	PM3	243	402	450	280
8"	6"	90	238	522	PM3	243	402	450	280



SchuF Kegelbodenventile:
SchuF disc rising flush bottom valves:

Abmessungen
Dimensions

PNEUMATIC ACTUATION /PNEUMATISCHER ANTRIEB, ANSI 300, W = 60°, f1=12.

	Pos. Item.	Benennung Description
	10	Gehäuse/Body
	20	Kegel/Disc
	30	Sitz, lose/Seat, loose
	40	Spindel/Spindle
	50	Stopfbuchse/Stuffing box
	60	Laterne/Yoke
	70	Verbindungsnuß/Connecting nut
	80	PM Antrieb/PM actuator
	90	Packungsring/Packing ring
	100	Dichtring/Sealing ring
	110	Flachdichtung/Gasket
	120	Sechskantschraube/Hex. bolt
	130	Sechskantmutter/Hex. nut
	140	Stiftschraube/Stud
	150	Sechskantmutter/Hex. nut
	160	Abdichthaube/Sealing cap
	170	Sechskantschraube/Hex. bolt
	180	Sechskantmutter/Hex. nut
	190	Sechskantmutter/Hex. nut
	200	Abstreifer/Deflector ring
	210	Sechskantschraube/Hex. bolt
220	Notbetätigung/Emergency handwheel	

FlangeA	FlangeB	a	b	Hb	Standard Actuator	hp	hn	D2	D3
1"	1"	52	110	299	PM1	214	385	315	280
1¼"	1"	86	137	348	PM1	214	385	315	280
1½"	1"	88	139	350	PM1	214	385	315	280
2"	1"	89	139	351	PM1	214	385	315	280
1¼"	1¼"	50	123	294	PM1	214	385	315	280
1½"	1¼"	88	149	352	PM1	214	385	315	280
2"	1¼"	45	123	309	PM1	214	385	315	280
1½"	1½"	59	149	372	PM1	214	385	315	280
2"	1½"	60	149	373	PM1	214	385	315	280
2½"	1½"	51	150	368	PM1	214	385	315	280
2"	2"	64	147	369	PM1	214	385	315	280
2½"	2"	83	162	407	PM1	214	385	315	280
3"	2"	72	147	373	PM1	214	385	315	280
2½"	2½"	72	155	381	PM1	214	385	315	280
3"	3"	81	185	423	PM1	214	385	315	280
4"	3"	74	209	421	PM1	214	385	315	280
5"	3"	77	209	424	PM1	214	385	315	280
4"	4"	90	208	444	PM2	244	402	390	280
5"	4"	93	208	447	PM2	244	402	390	280
6"	4"	87	209	453	PM2	244	402	390	280
5"	5"	105	235	475	PM3	243	402	450	280
6"	5"	108	235	478	PM3	243	402	450	280
6"	6"	127	285	575	PM3	243	402	450	280
8"	6"	103	250	535	PM3	243	402	450	280



SchuF Kegelbodenventile:
SchuF disc rising flush bottom valves:

Abmessungen
Dimensions

MANUAL ACTUATION /HANDBETÄTIGER ANTRIEB, PN16, W = 60°, f1=12.

Pos. Item.	Benennung Description
10	Gehäuse/Body
20	Kegel/Disc
30	Sitz, lose/Seat, loose
40	Spindel/Spindle
50	Stopfbuchse/Stuffing box
60	Laterne/Yoke
70	Gewindebuchse/Threaded Bush
80	Handrad/Handwheel
90	Packungsring/Packing ring
100	Dichtring/Sealing ring
110	Flachdichtung/Gasket
120	Sechskantschraube/Hex. bolt
130	Sechskantmutter/Hex. nut
140	Stiftschraube/Stud
150	Sechskantmutter/Hex. nut
160	Gewindestift/Grub screw
170	Scheibe/Washer
180	Sechskantmutter/Hex. nut

FlangeA	FlangeB	a	b	H	D
DN25	DN25	50	108	335	120
DN32	DN25	50	108	335	120
DN40	DN25	70	110	345	120
DN50	DN25	85	138	381	120
DN32	DN32	47	120	326	120
DN40	DN32	74	120	353	160
DN50	DN32	41	120	343	120
DN40	DN40	52	138	372	160
DN50	DN40	56	144	395	160
DN50	DN50	62	145	383	160
DN65	DN50	62	145	383	160
DN80	DN50	62	145	383	160
DN65	DN65	65	148	393	160
DN80	DN65	90	150	425	160
DN80	DN80	75	180	466	225
DN100	DN80	68	180	465	225
DN100	DN100	79	197	478	225
DN125	DN100	81	197	480	225
DN150	DN100	72	197	483	225
DN125	DN125	90	222	448	280
DN150	DN125	92	222	550	280
DN150	DN150	94	237	585	280
DN200	DN150	85	237	572	280



SchuF Kegelbodenventile:
SchuF disc rising flush bottom valves:

Abmessungen
Dimensions

MANUAL ACTUATION /HANDBETÄTIGER ANTRIEB, PN25/40, W = 60°, f1=12.

	Pos. Item.	Benennung Description
	10	Gehäuse/Body
	20	Kegel/Disc
	30	Sitz, lose/Seat, loose
	40	Spindel/Spindle
	50	Stopfbuchse/Stuffing box
	60	Laterne/Yoke
	70	Gewindebuchse/Threaded Bush
	80	Handrad/Handwheel
	90	Packungsring/Packing ring
	100	Dichtring/Sealing ring
	110	Flachdichtung/Gasket
	120	Sechskantschraube/Hex. bolt
	130	Sechskantmutter/Hex. nut
	140	Stiftschraube/Stud
	150	Sechskantmutter/Hex. nut
	160	Gewindestift/Grub screw
	170	Scheibe/Washer
180	Sechskantmutter/Hex. nut	

FlangeA	FlangeB	a	b	H	D
DN25	DN25	52	110	337	120
DN32	DN25	85	140	381	120
DN40	DN25	85	140	381	120
DN50	DN25	87	140	383	120
DN32	DN32	49	122	328	120
DN40	DN32	85	148	384	120
DN50	DN32	43	122	328	120
DN40	DN40	54	140	374	160
DN50	DN40	58	146	397	160
DN50	DN50	62	145	386	160
DN65	DN50	80	160	428	160
DN80	DN50	66	146	387	160
DN65	DN65	69	152	397	160
DN80	DN80	76	180	460	225
DN100	DN80	66	204	475	225
DN100	DN100	82	200	476	225
DN125	DN100	84	200	478	225
DN150	DN100	78	201	486	225
DN125	DN125	96	226	554	280
DN150	DN125	98	228	556	280
DN150	DN150	128	276	627	280



SchuF Kegelbodenventile:
SchuF disc rising flush bottom valves:

Abmessungen
Dimensions

MANUAL ACTUATION / HANDBETÄTIGER ANTRIEB, ANSI 150, W = 60°, f1=12.

	Pos. Item.	Benennung Description
	10	Gehäuse/Body
	20	Kegel/Disc
	30	Sitz, lose/Seat, loose
	40	Spindel/Spindle
	50	Stopfbuchse/Stuffing box
	60	Laterne/Yoke
	70	Gewindebuchse/Threaded Bush
	80	Handrad/Handwheel
	90	Packungsring/Packing ring
	100	Dichtring/Sealing ring
	110	Flachdichtung/Gasket
	120	Sechskantschraube/Hex. bolt
	130	Sechskantmutter/Hex. nut
	140	Stiftschraube/Stud
	150	Sechskantmutter/Hex. nut
	160	Gewindestift/Grub screw
	170	Scheibe/Washer
180	Sechskantmutter/Hex. nut	

FlangeA	FlangeB	a	b	H	D
¾"	¾"	27	107	308	120
1"	¾"	28	108	309	120
1¼"	¾"	83	134	380	120
1"	1"	48	106	327	120
1¼"	1"	83	133	380	120
1½"	1"	85	135	382	120
2"	1"	86	135	383	120
1¼"	1¼"	47	120	326	120
1½"	1¼"	85	146	384	120
2"	1¼"	42	120	327	120
1½"	1½"	54	140	372	160
2"	1½"	55	140	373	160
2½"	1½"	48	147	386	160
2"	2"	61	144	385	160
2½"	2"	80	159	428	160
3"	2"	66	145	387	160
2½"	2½"	69	152	397	160
3"	3"	76	180	460	225
4"	3"	72	184	469	225
5"	3"	72	184	469	225
4"	4"	82	200	476	225
5"	4"	82	200	476	225
6"	4"	76	201	483	225
5"	5"	94	224	552	280
6"	5"	95	224	553	280
6"	6"	97	240	583	280
8"	6"	90	238	596	280



SchuF Kegelbodenventile:
SchuF disc rising flush bottom valves:

Abmessungen
Dimensions

MANUAL ACTUATION / HANDBETÄTIGER ANTRIEB, ANSI 300, W = 60°, f1=12.

	Pos. Item.	Benennung Description
	10	Gehäuse/Body
	20	Kegel/Disc
	30	Sitz, lose/Seat, loose
	40	Spindel/Spindle
	50	Stopfbuchse/Stuffing box
	60	Laterne/Yoke
	70	Gewindebuchse/Threaded Bush
	80	Handrad/Handwheel
	90	Packungsring/Packing ring
	100	Dichtring/Sealing ring
	110	Flachdichtung/Gasket
	120	Sechskantschraube/Hex. bolt
	130	Sechskantmutter/Hex. nut
	140	Stiftschraube/Stud
	150	Sechskantmutter/Hex. nut
	160	Gewindestift/Grub screw
	170	Scheibe/Washer
180	Sechskantmutter/Hex. nut	

FlangeA	FlangeB	a	b	H	D
¾"	¾"	30	110	311	120
1"	¾"	32	110	313	120
1¼"	¾"	86	137	383	120
1"	1"	52	110	331	120
1¼"	1"	86	139	383	120
1½"	1"	88	139	385	120
2"	1"	89	139	386	120
1¼"	1¼"	50	123	329	120
1½"	1¼"	88	149	387	120
2"	1¼"	45	123	330	120
1½"	1½"	59	149	398	160
2"	1½"	60	149	399	160
2½"	1½"	51	150	389	160
2"	2"	64	147	388	160
2½"	2"	83	162	431	160
3"	2"	72	147	392	160
2½"	2½"	72	155	400	160
3"	3"	80	184	464	225
4"	3"	74	209	483	225
5"	3"	77	209	486	225
4"	4"	90	208	484	225
5"	4"	93	208	487	225
6"	4"	87	209	495	225
5"	5"	105	235	563	280
6"	5"	108	235	566	280
6"	6"	127	285	648	280
8"	6"	103	250	609	280

